

# RUČNA SPRAVA ZA UPINJANJE STUPACA TIP PZ



## Ručna sprava za upinjanje stupaca tipa PZ

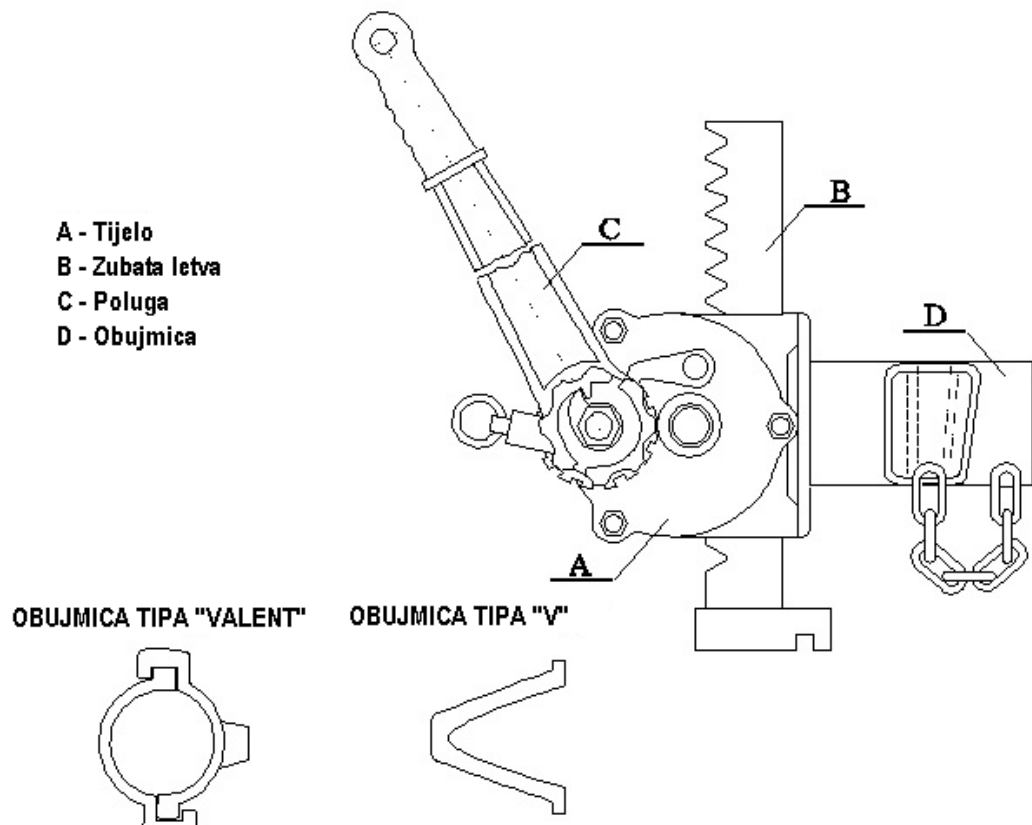
### 1. Obuhvat upotrebe.

Ručne sprave za upinjanje stupaca tipa PZ dizajnirane su za upinjanje frikcionih stupaca tipa "Valent", "SNP-200/T", "V-21", "V-25", "V-29", "V-36", "V-44", "PISK I", "PISK II" i "PISK III" u rudniku. Sprava je pogonjena ručno. Razupiranju slijedi rotacioni pokret ručke za upinjanje.

### 2. Tehnički opis.

Vrsta uređaja	Ručna sprava sa zubatom letvom
Korištena obujmica	Ovisno o tipu uređaja
Način rada	jednosmjerno
Sila upinjanja	40 kN
Visina dizanja	200 mm
Težina uređaja	16 kg

Uređaj je označen Ex-oznakom koja jamči potreban nivo zaštite tijekom normalnog rada i rada u teškim uvjetima. Grupa uređaja I, kategorija M2.

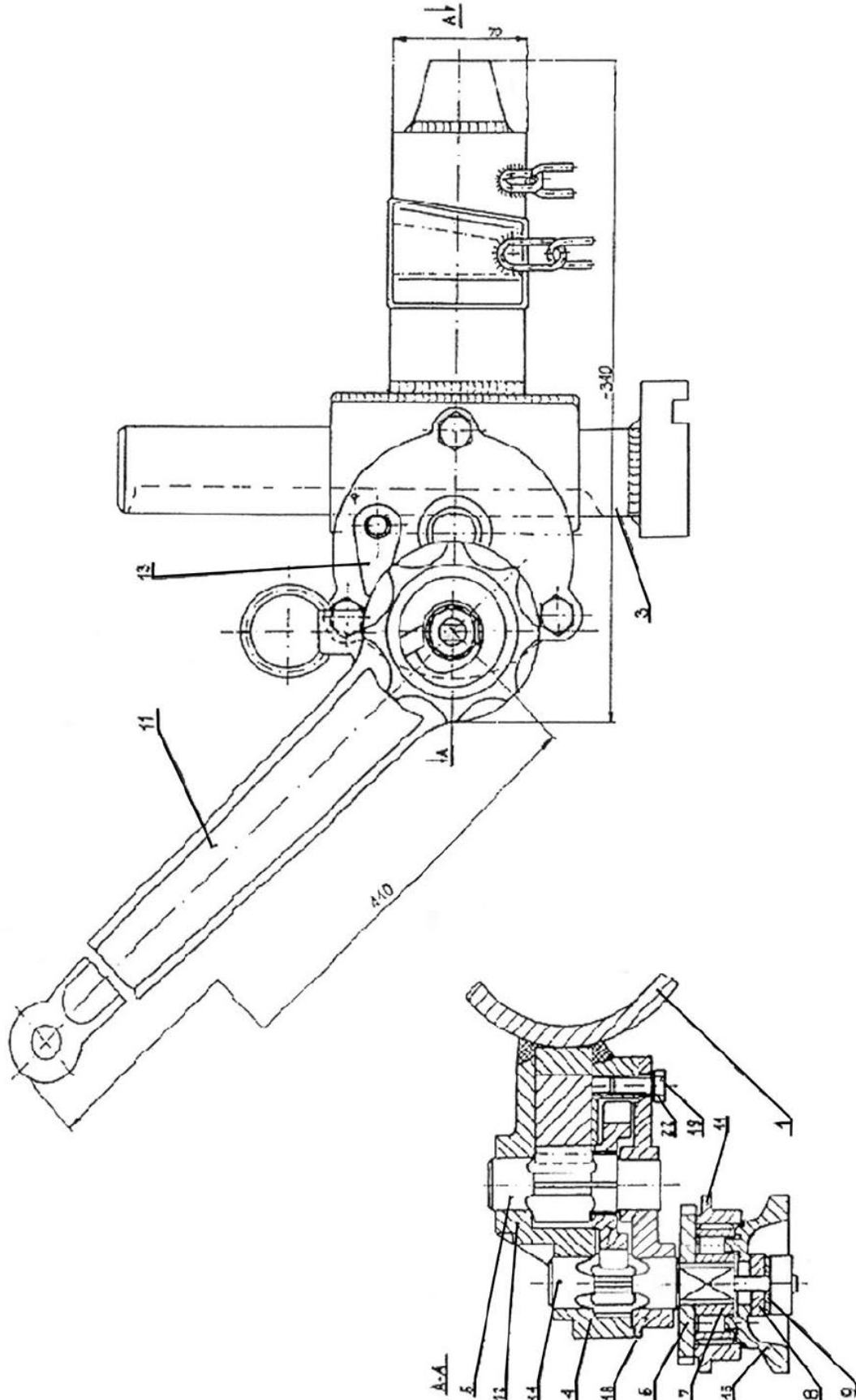


Zakład Małej Mechanizacji  
"RAGOR" Spółka z o.o.  
41-922 Radzionków  
ul. Ks. dr J. Knośały 115  
Tel.: 286-63-35 Fax: 289-32-96  
289-54-97  
389-91-13

# RUČNÁ SPRÁVA ZA UPINJANJE STUPACA TIP PZ



Ručna sprava za upinjanje stupaca s obujmicom "Valent".

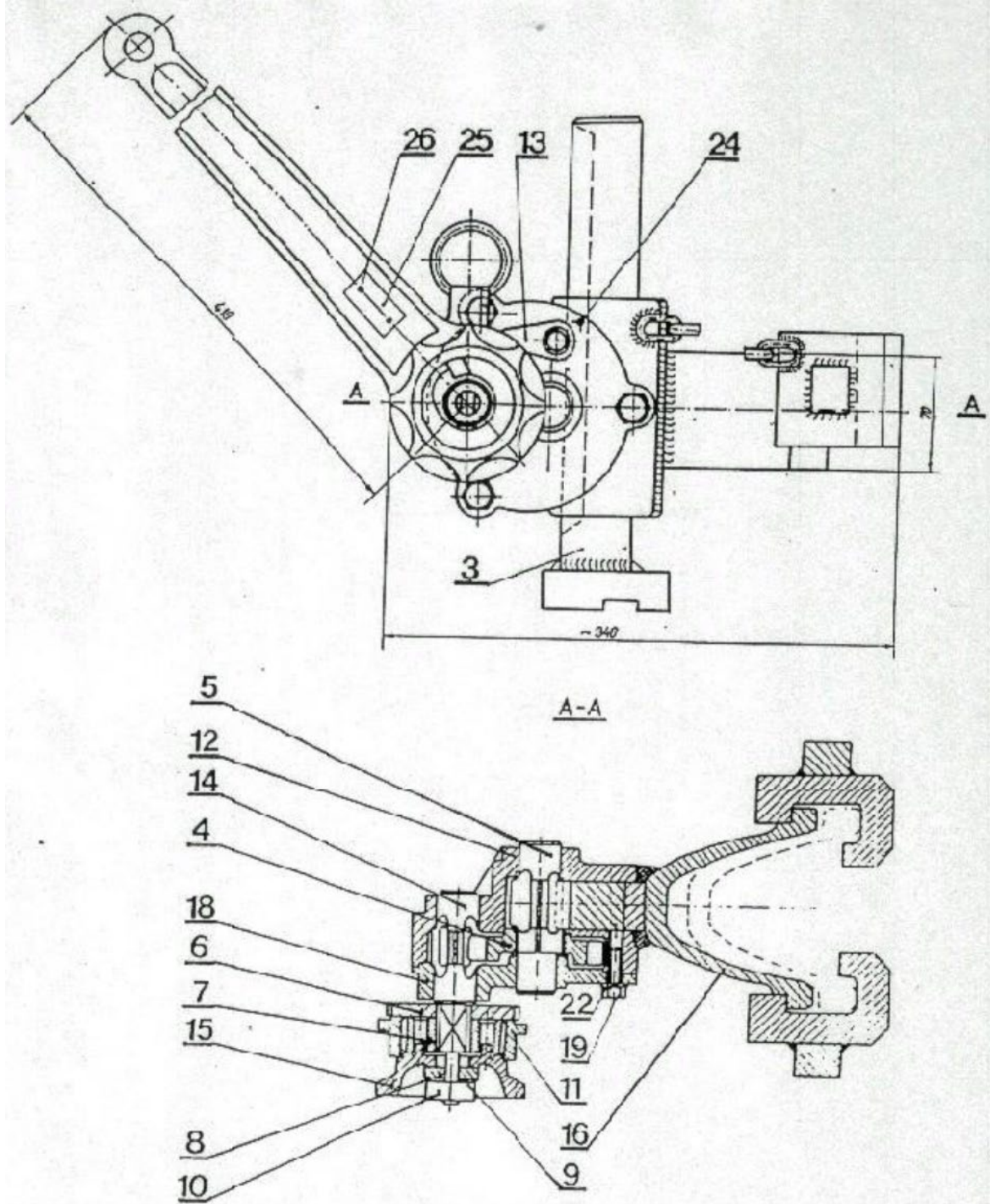


Zakład Małej Mechanizacji  
"RAGOR" Spółka z o.o.  
41-922 Radzionków  
ul. Ks. dr J. Knośały 115  
Tel.: 286-63-35 Fax: 289-32-96  
289-54-97  
389-91-13

# RUČNÁ SPRÁVA ZA UPINJANJE STUPACA TIP PZ



Ručna sprava za upinjanje stupaca s obujmicom "V"



Zakład Małej Mechanizacji  
"RAGOR" Spółka z o.o.  
41-922 Radzionków  
ul. Ks. dr J. Knośały 115  
Tel.: 286-63-35 Fax: 289-32-96  
289-54-97  
389-91-13

# RUČNA SPRAVA ZA UPINJANJE STUPACA TIP PZ



Ručna sprava za upinjanje stupaca s obujmicom "PISK"

